

測試降壓轉換器穩定性的簡單方法

AN075

本應用筆記提供了一個詳盡的指南，討論如何評估轉換器的穩定性。對設計者來說，考慮對轉換器應用快速負載階躍，並監控輸出電壓響應以識別潛在問題非常重要。實際上，具有不同補償網絡的不同降壓轉換器，可能有不同的方式來解決負載階躍回應中的振鈴問題。在本文的最後，將介紹一個簡單且實用的，由鋰離子電池驅動的自製工具，用於量測快速負載。

目錄

1	時間域分析	2
2	如何改善振鈴	3
3	簡單的自製便攜式負載瞬變工具範例.....	5

1 時間域分析

檢查轉換器穩定性的常見方法是通過頻率域分析，通過測量開環頻率響應，並觀察交叉點的控制迴路交叉頻率，和相位裕量。這是一種複雜的測量，需要專門的昂貴設備。快速檢查轉換器穩定性的簡單方法，是通過將一個快速變化的階躍負載施加到轉換器，並觀察負載階躍期間的輸出電壓響應進行時間域分析：這個方法將突顯出可能的迴路穩定性、輸入供應穩定性、斜率補償問題、負載調節和佈局問題。

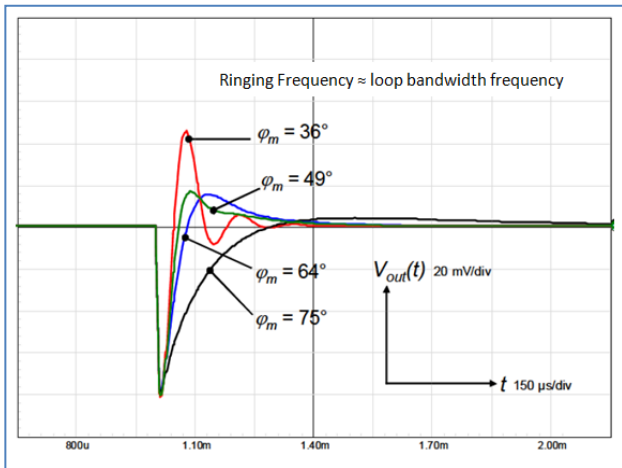


圖 1

圖 1 中的階躍負載回應顯示了幾種轉換器迴路穩定性情況，從非常穩定（相位裕量 75° ）到非常不穩定（相位裕量 36° ）。可以看到，階躍負載回應中的任何振鈴都表示相位裕量過低，這增加了向振蕩的傾向。重要的是，負載階躍的速度（上升時間）應該比轉換器的控制迴路速度快得多，以便看到這些不穩定性效應。上升/下降時間為 200 至 500nsec 的階躍負載將足以測試大多數降壓轉換器的穩定性。

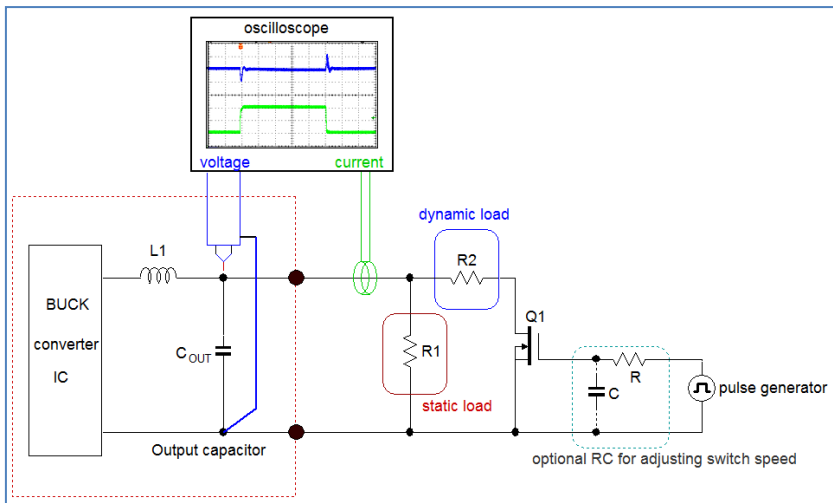


圖 2

圖 2 展示了一種簡單的工具，用於對轉換器產生快速負載階躍：由脈衝發生器驅動的 MOSFET 在轉換器輸出處打開和關閉一個負載電阻。固定電阻提供靜態負載。通過電流探頭測量負載電流，並直接在轉換器輸出電容器上測量轉換器輸出電壓。使用此設置，可以輕鬆達到 500nsec 的負載階躍上升和下降時間。

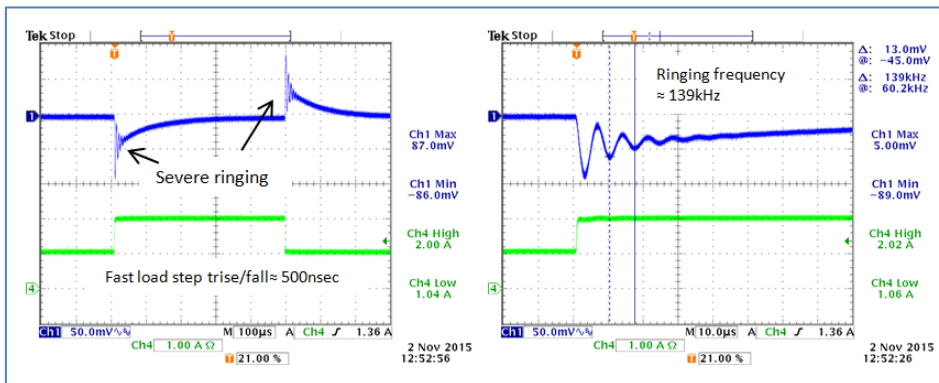


圖 3

圖 3 顯示了一個帶有過多振鈴的快速負載階躍回應的例子。通過測量階躍負載振鈴頻率，可以估計轉換器的交叉頻率。這對於找出不穩定性的原因可能有幫助。

2 如何改善振鈴

具有 Gm 類型誤差放大器的電流模式降壓轉換器具有連接到地的補償網絡。

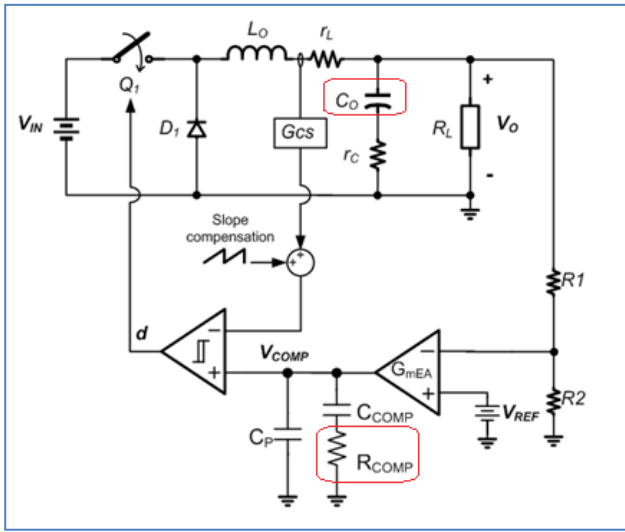


圖 4

轉換器迴路帶寬大約為：

$$f_c = \frac{R_{COMP} \cdot G_{mEA} \cdot G_{CS}}{2\pi C_O} \cdot \frac{V_{REF}}{V_O}$$

其中 f_c 通常為 1/10 – 1/20 的切換頻率。

如果測量的交叉頻率遠高於公式計算的值，則必須找出偏差的原因。

在許多情況下，由於 DC 偏置較高或 ACRMS 漣波電壓較低導致電容量下降，MLCC 輸出電容器的值可能低於額定值。如果是這種情況，可以增加輸出電容（添加更多電容器）或減小 RCOMP，這兩種方法都會降低轉換器的帶寬。請參見圖 4。

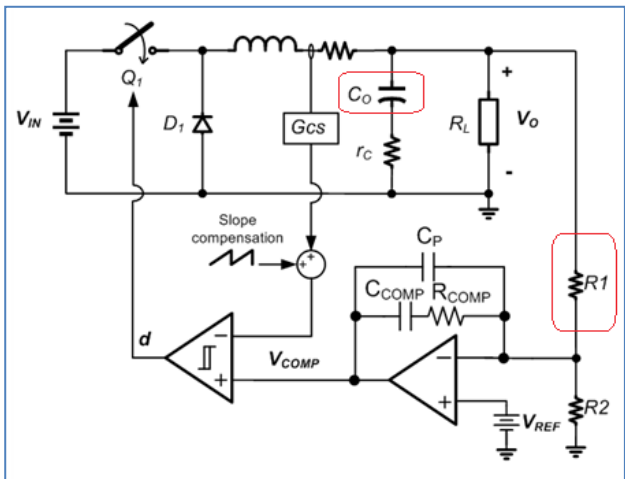


圖 5

具有 OPAMP 類型誤差放大器的電流模式降壓轉換器有連接補償網絡，如圖 5 所示。

$$f_c = \frac{R_{COMP}}{R1} \cdot \frac{G_{CS}}{2\pi C_O} \cdot \frac{V_{REF}}{V_O}$$

具有內部補償的降壓轉換器 IC 經常使用此配置。重要的是，要瞭解到反饋電阻 R1 的值在轉換器穩定性中會造成影響。R1 的值過低將導致交叉頻率過高，並造成相位裕量低和階躍負載回應中的振鈴。

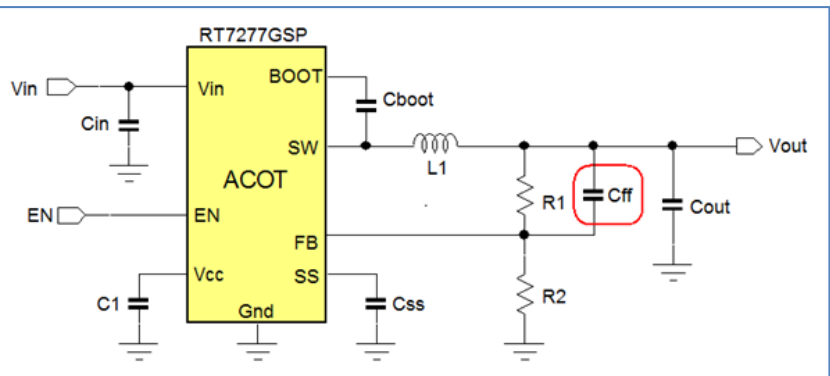
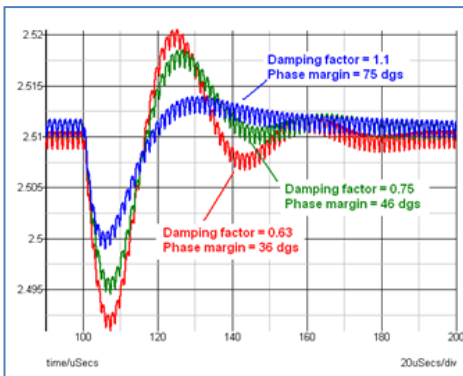


圖 6

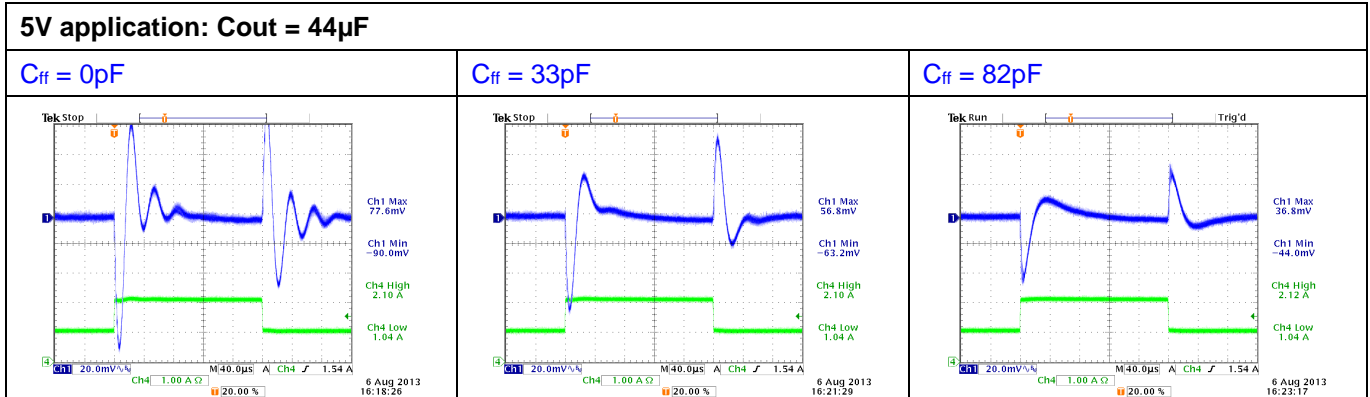
Richtek 新一代 18V ACOT[®] 產品，例如 [RT6252A/RT6252B](#)、[RT6253A/RT6253B](#)、[RT6262A/RT6262B](#)、[RT6263A/RT6263B](#)、[RT6264A/RT6264B](#)，調整穩定度方式與 [RT7277](#) 相同。

2.1 立錡 ACOT[®]轉換器穩定度

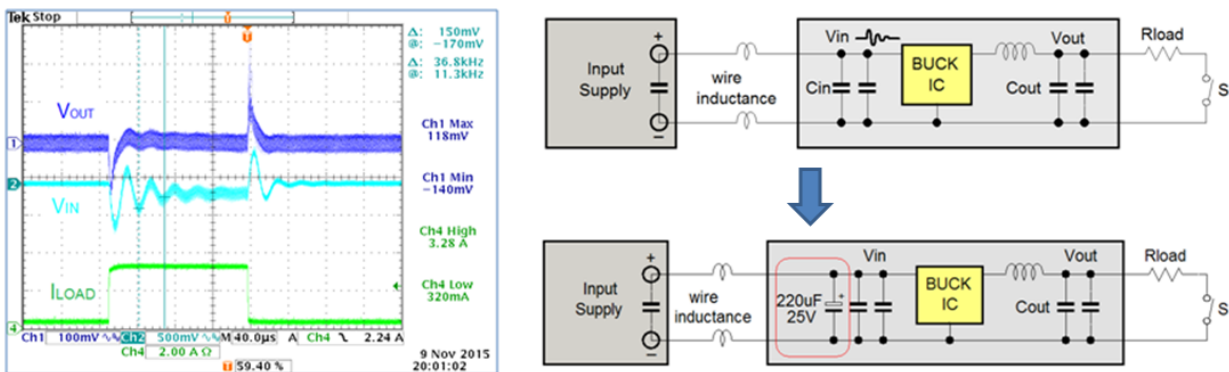
立錡 ACOT[®]轉換器沒有誤差放大器，因為它們以基於漣波的滯後控制模式運行。由於滯後控制迴路的阻尼不足，ACOT[®]轉換器可能會在負載階躍中顯示振鈴。這種情況經常出現在輸出電壓較高或占空比較高的應用中。較大的輸出電容也會增加輸出振鈴的機會。要增加控制迴路的阻尼，請添加 C_{ff}，如圖 6 所示。

C_{ff}的最佳值可以從振鈴頻率推導出來： $C_{ff} = \frac{1}{2 \cdot \pi \cdot R1 \cdot 0.8 \cdot f_{RING}}$ 。

下面的測量結果顯示了一個 5V 應用與不同 C_{ff} 值的例子。



階躍負載回應中振鈴的其他原因：輸入供應振鈴。



轉換器輸出處的負載階躍也將導致轉換器輸入處的負載階躍。如果輸入供應存在穩定性問題，或者輸入供應線中存在電感，則輸入供應的不穩定或共振也可能在輸出軌道上可見。輸入供應的共振問題可以通過在轉換器 MLCC 輸入電容器中，平行添加一個電解電容器來解決。它將充當 RC 抑制電路並進行平抑。

3 簡單的自製便攜式負載瞬變工具範例

圖 7 中的原理圖顯示了一種實用的靈活快速瞬變工具的解決方案。

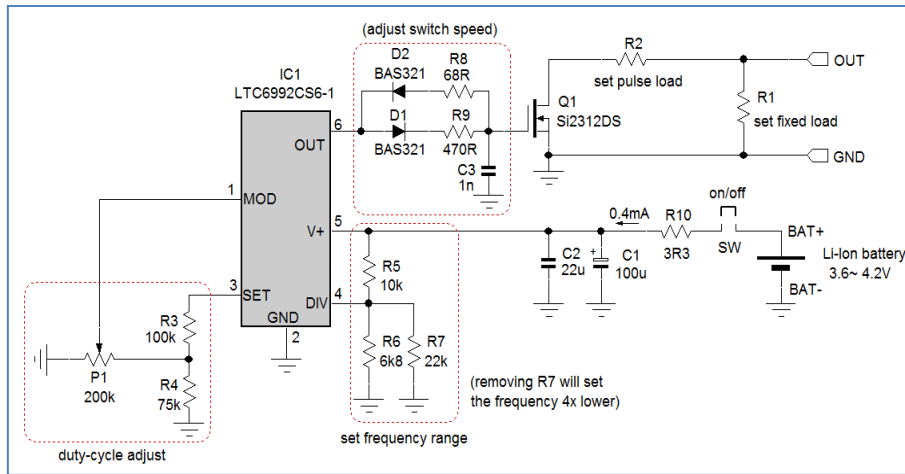
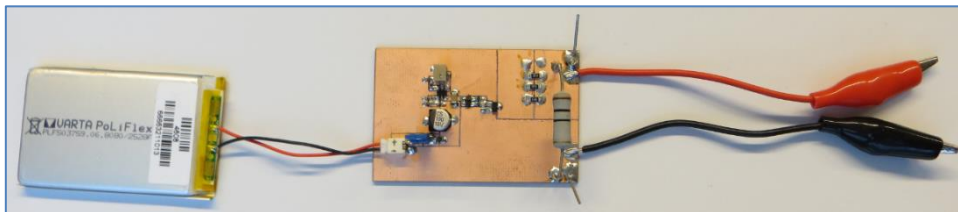


圖 7

IC1 是一種電壓控制的 PWM 生成器 IC。MOD 腳上的電壓設定了 PWM 的占空比，DIV 腳上的電壓設定了頻率範圍，並且連接到 SET 腳的電阻值設定了精確的頻率。OUT 腳具有足夠的驅動能力，可以驅動上升時間和下降時間快的小型 MOSFET。占空比通常設定在較低的水平，大約為 5%。這使得在限制脈衝負載電阻和 MOSFET 中的總功率的同時，可以吸引較大的脈衝電流。大約 150µsec 的脈衝寬度就足以在大多數 DC/DC 轉換器中看到完整的電壓下降和恢復，因此 PWM 頻率可以設定在大約 330Hz。

最方便的是通過鋰離子電池為電路供電；這使得電路完全隔離，避免了接地設備之間的地面反彈。這種電路的設計中，電池電壓變化不會影響頻率或占空比設定，並且由於電流消耗僅為 0.4mA，因此電池的壽命非常長。



如需獲得更多資訊，請閱讀完整的應用說明：[降壓轉換器穩定性測試](#)

若要獲得更多產品的產品資訊，請訂閱我們的電子報。

Richtek Technology Corporation

14F, No. 8, Tai Yuen 1st Street, Chupei City

Hsinchu, Taiwan, R.O.C.

Tel: 886-3-5526789

Richtek products are sold by description only. Richtek reserves the right to change the circuitry and/or specifications without notice at any time. Customers should obtain the latest relevant information and data sheets before placing orders and should verify that such information is current and complete. Richtek cannot assume responsibility for use of any circuitry other than circuitry entirely embodied in a Richtek product. Information furnished by Richtek is believed to be accurate and reliable. However, no responsibility is assumed by Richtek or its subsidiaries for its use; nor for any infringements of patents or other rights of third parties which may result from its use. No license is granted by implication or otherwise under any patent or patent rights of Richtek or its subsidiaries.